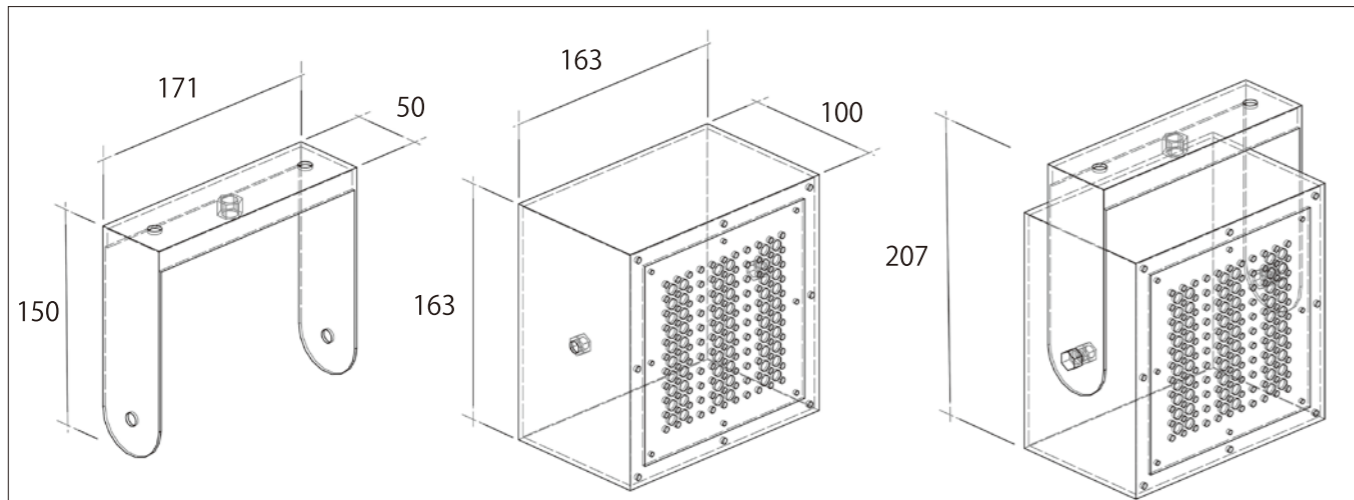


TELLER
TELLER / CELESTIAL VOICE

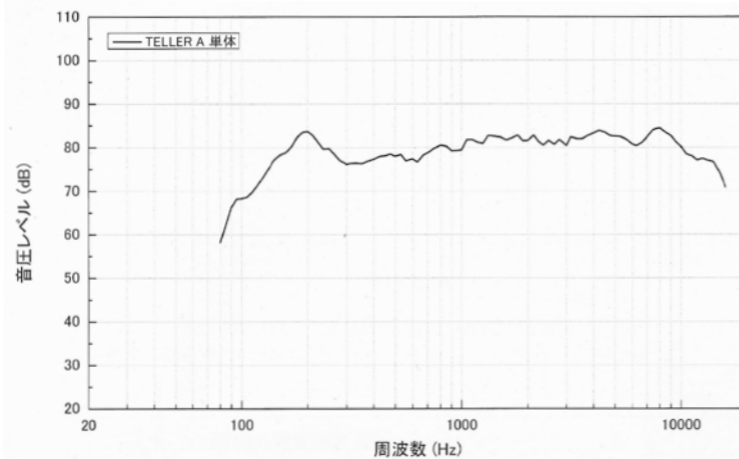


【主な特徴】

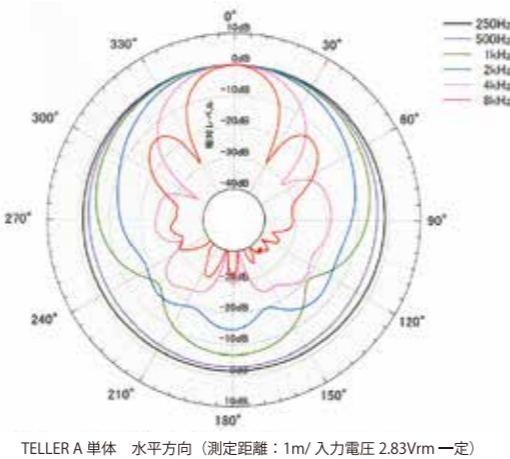
通常の喋りごえはもちろん、囁き声のようなニュアンスもそのまま再現できます。聞かせるエリア外には音漏れしにくく、小さな音でも遠くまで同じように明瞭に聞こえるため、大音量の必要がなく省電力にもなります。また、シンプルで小型な筐体は屋内・屋外を問わずあらゆるスペースでご使用いただけます。

定格入力	25W
最大入力	50W
S P L	86dB+3dB
周波数帯域	130Hz-13kHz
インピーダンス	8Ω
本体寸法	163mm×163mm×100mm (H×W×D)
重量	約 2.4kg

■周波数特性測定結果



■指向特性測定結果



TELLER A 単体 水平方向 (測定距離: 1m/入力電圧 2.83V_{rms} 一定)

SBIR 平成 28 年度 横浜市販路開拓支援事業 (行政課題解決型) 認定対象商品

※商品は予告なく仕様変更する場合がございます。詳細はお問合せください。

最良の音を創造する、音場の提案企業

Dream

株式会社ドリーム

〒223-0057 神奈川県横浜市港北区新羽町 1694-1
TEL: 045-531-5331 FAX: 045-531-5339
Mail info@deram-pa.jp WEB http://www.dream-pa.jp

屋内・屋外を問わず声を届ける平面波スピーカー

TELLER
TELLER / CELESTIAL VOICE



声を届ける

最良の音を創造する、音場の提案企業

Dream

スピーチの声を
ハッキリ伝える

どこに座っても
同じ音量

反響音を
少なくしたい

突然のハウリング
を軽減させる

どこに座っても、話す人の声をはっきり聞かせる
声を届ける事にこだわったスピーカーです。



平面波スピーカー
HIT-S1001C-BK



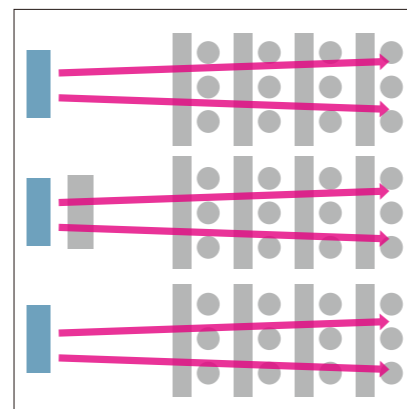
平面波スピーカー
HIT-S1001C-WH

商業施設・講堂・教室・街頭・店頭など
屋内外を問わずご使用いただけます。

平面波スピーカーは遠くまで音をまっすぐ届ける特徴を持っているので、
周囲への反響が抑えられ、また、独自開発されたシステムは
人の声である 200Hz ~ 4kHz をはっきり再生させるので、
人の声の帯域が減衰しにくく、同じ距離離れても明瞭度を保ち綺麗に聞こえます。

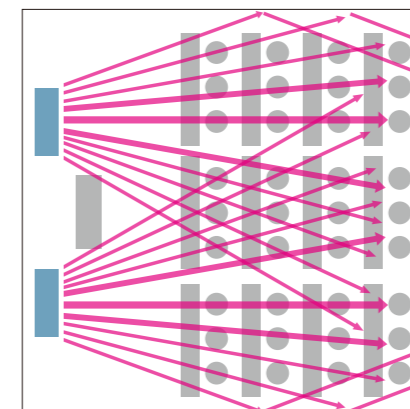
近くでもうるさく無い
遠くでもはっきり聞こえる平面波スピーカー

直線的に音が進む
平面波スピーカー



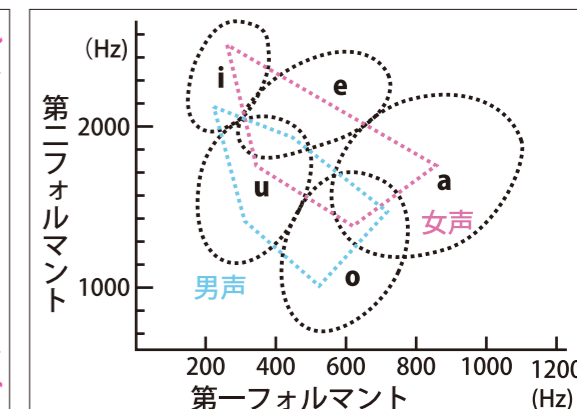
■面上の音が直線的に進み、小さな音量でも座っている人の位置に関係なく均等に声をしっかり届けることができます。

音が広がる広いエリアをカバーできる
一般的なスピーカー



■音が広がり乱反射して方向性がわかりにくく、聞き取りにくい場合があります。また、後方にスピーカーが必要になる事もあります。

はっきりと聞かせるコツは
第一、第二フォルマント



■第1、第2フォルマントの分布が発せられる母音を決定し、この音をきちんと聞こえるようにする事が、声をはっきり聞かせる為に重要で、TELLAERはこの帯域を表現しています。

音の方向がわかりやすく、ハッキリ聞こえるから様々な場所で実績があります。



学校、講演、会議やセミナー会場など、
用途に合わせたカスタマイズ、オーダーメイドも承ります。



■講堂や会議場で



■保育園や幼稚園で



■学校やセミナー会場で