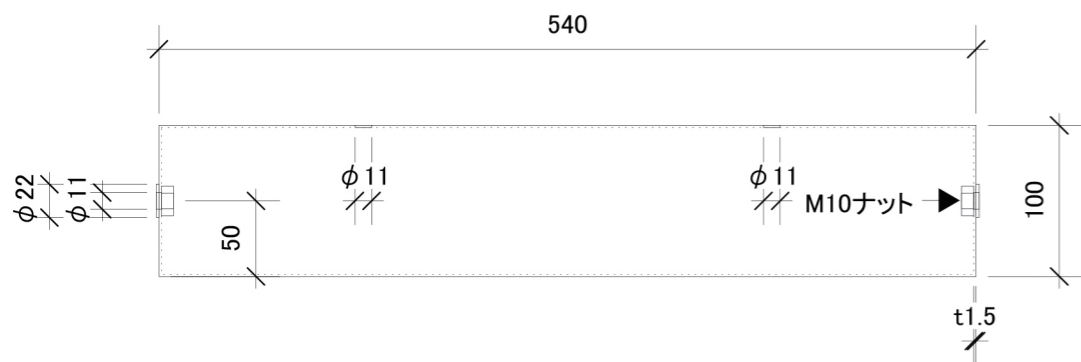
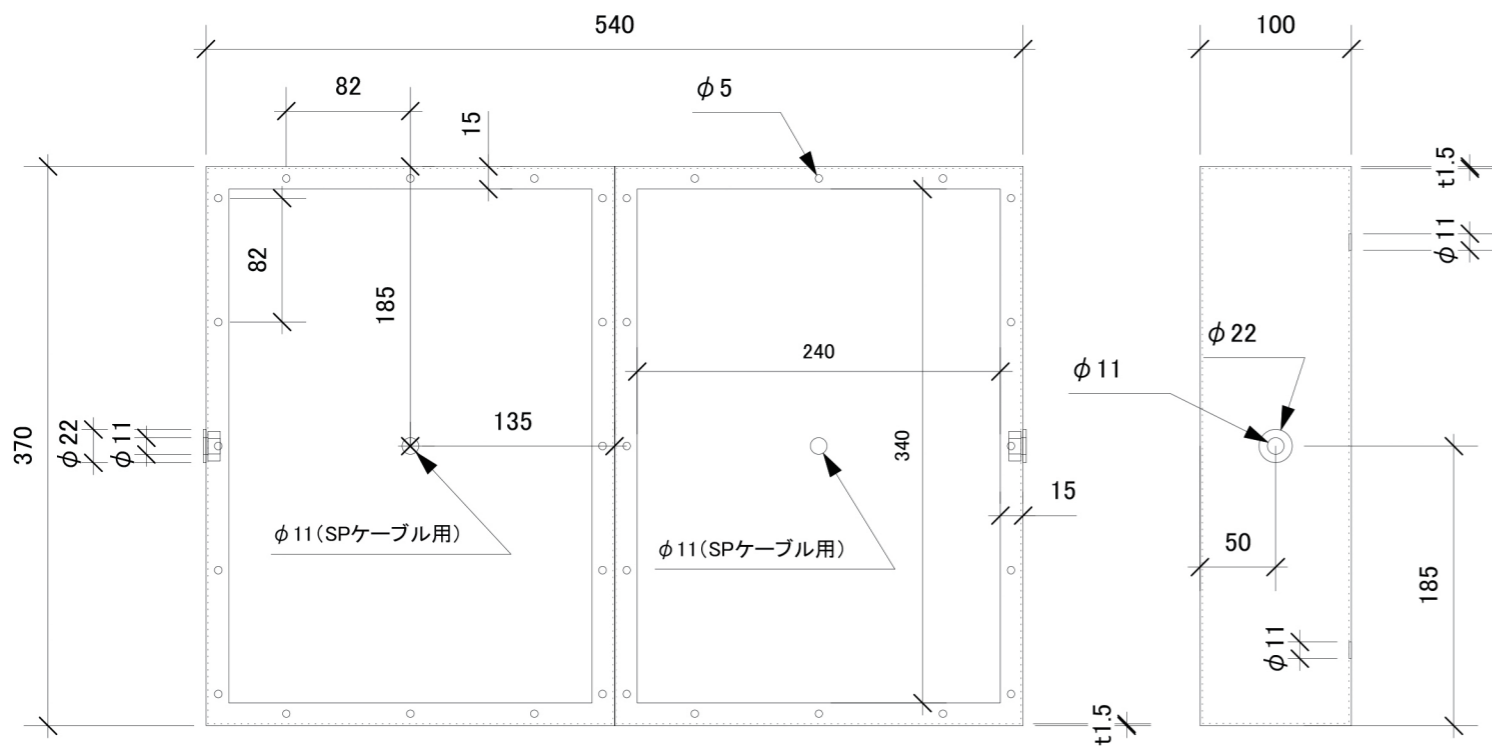
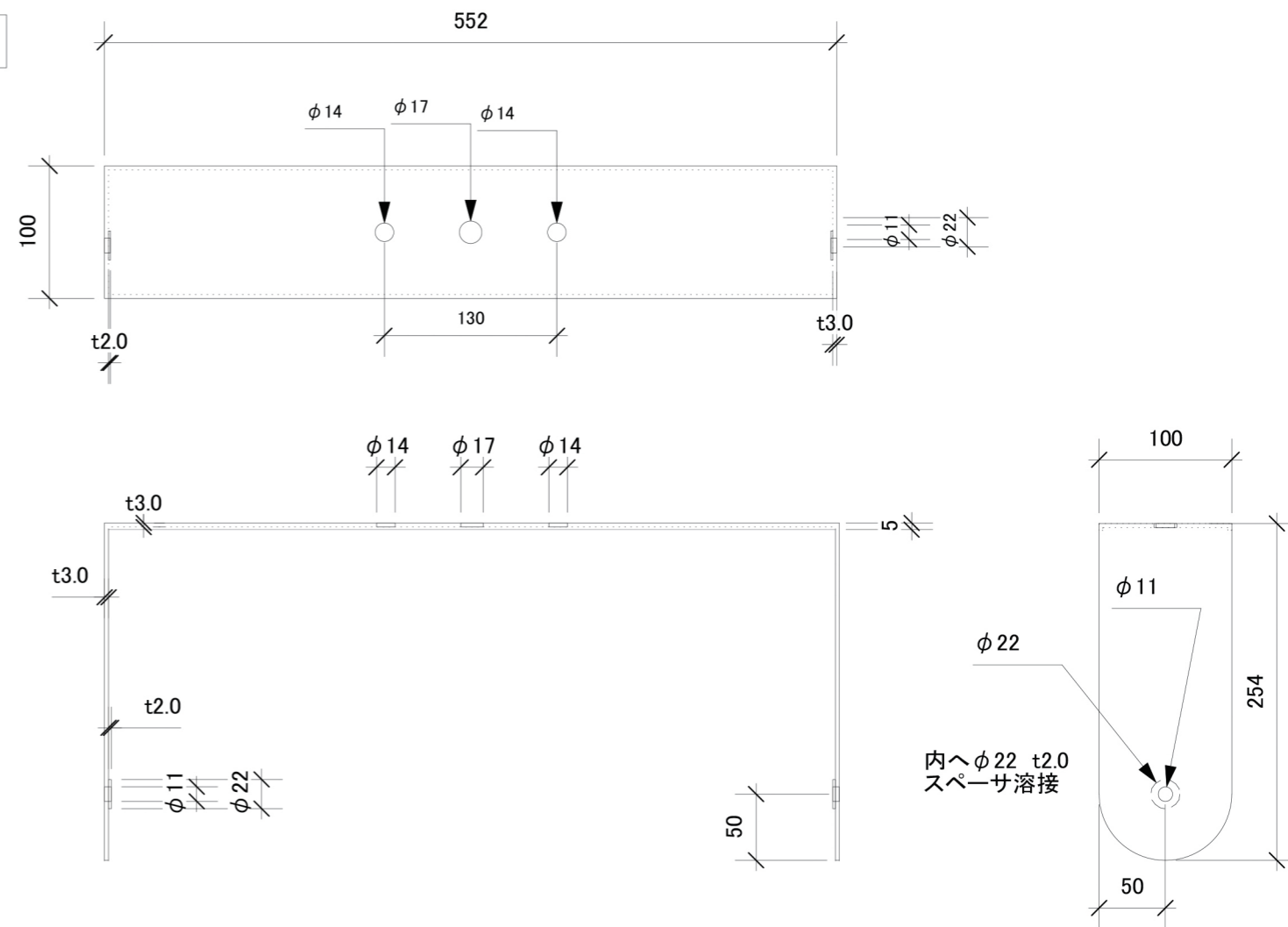


HIT-S6001W(Y) 本体



取付金具



| | | |
|------------------------------------|--|--|
| 使用ユニット (2基使用) ※印は一基分のスペックです。 | 形式 | FPS2030M3P1R (Multi-cell Microtransducer Array) |
| | インピーダンス | 8Ω ※ |
| | 定格入力 | 125W ※ |
| | 最大入力 | 250W ※ |
| | 出力音圧レベル | 92dB(W/m) |
| 指向特性 | 垂直 | 80° (1kHz) 10° (8kHz) |
| | 水平 | 65° (1kHz) 10° (8kHz) |
| 入力端子 | オーダーメイド | |
| 本体寸法・重量 | 370mm × 540mm × 100mm (H × W × D) ・ 16.5kg | |
| 取付金具寸法・重量 | 254mm × 552mm × 100mm (H × W × D) ・ 3.5kg | |

| | | | |
|----------------|---------------------------|------------------|------------|
| HIT-S6001W (Y) | 株式会社ドリーム | TEL 045-531-5331 | |
| SCALE 1/5 | 〒223-0057 横浜市港北区新羽町1694-1 | FAX 045-531-5339 | 2018/11/29 |